

平成28年度 青葉区学童新人選抜大会



平成28年 8月11日(木:祝日)
平成28年 8月20日(土)
平成28年 8月21日(日)

主催 青葉区少年野球連盟
後援 仙台市教育委員会
仙台市青葉区役所

大会要項

平成28年度 青葉区学童新人選抜大会

- 1, 趣 旨 青葉区少年野球連盟所属のチームが一堂に会し、日頃の活動の成果を示し、チーム相互の交流を図るとともに選手一人一人が野球技能の向上をめざす。
- 2, 主 催 青葉区少年野球連盟
- 3, 後 援 仙台市教育委員会
仙台市青葉区役所
- 4, 大会期日 平成28年8月11日（木：祝日）
平成28年8月20日（土）
平成28年8月21日（日）
- 6, 会 場 評定河原球場 Aブロック
広瀬球場 Bブロック
広瀬多目的グラウンド Cブロック
桜ヶ丘球場 Dブロック
- 7, 大会グラウンド担当チーム
Aブロック 角新ファイターズ
Bブロック 通町コスモスボーイズ
Cブロック 北仙台ジャガーズ
Dブロック 広瀬スポーツ少年団
- 8, 開会式 時 間 午前7時30分～（受付7時～）
場 所 広瀬球場
- 9, 試合方法 4ブロックに分けトーナメント方式
組み合わせ及び試合時間は別紙のとおり
- 10, 大会規則 青葉区少年野球連盟大会規則、大会細則による

開会式次第

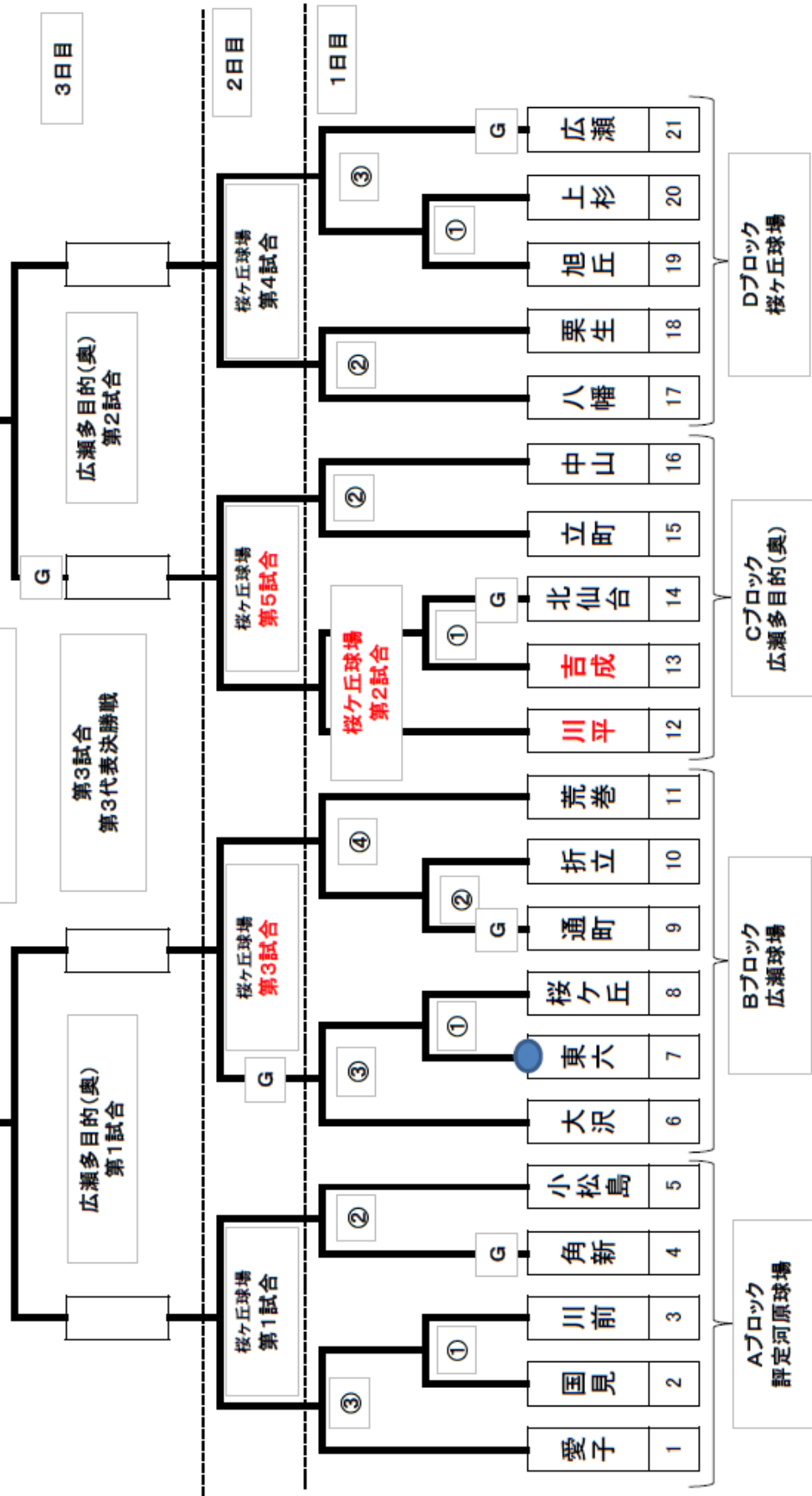
- | | | |
|----------|--------------------|---------------------------|
| 1. 選手入場 | 役員先導 | 小林 敏行 |
| 2. 開会宣言 | 連盟副会長 | 安部 多利治 |
| 3. 代表旗返還 | 前年度第一代表 前年度第二代表 | 通町コスモスボーイズ 川平ストロングパワーズ |
| 4. 会長挨拶 | 連盟会長 | 平間 輝夫 |
| 5. 来賓祝辞 | 青葉区長 | 木村 智 様 |
| 6. 顧問祝辞 | | |
| 7. 来賓紹介 | | |
| 8. 審判長挨拶 | 連盟審判部長 | 鈴木 信義 |
| 9. 選手宣誓 | 東六ゴールデンファイターズ主将 | 池田 雄宥 君 |
| 10. 閉会宣言 | 連盟副会長 | 安部 多利治 |
| 11. 選手退場 | | |

平成28年度 青葉区少年野球連盟「学童新人大会」

雨天延により市大会までに決勝戦が行えなかった場合は、左側のチームを第1代表とする

優勝：第1代表 準優勝：第2代表

選手宣誓 池田 雄寿 君



【開会式及び試合会場、試合開始予定時間、審判割り振りについて】

■開会式

開会式会場 広瀬球場
受付時間 7時～
開会式 7時30分～

■審判の割り振り

3試合会場の場合
①は②、②は①、③は①と②の敗者チーム
4試合会場の場合
①は②、②は①、③は④、④は③

■試合会場と試合開始予定時間

《1日目:11日》

Aブロック
① 9時30分～
② 11時30分～
③ 13時30分～
評定河原球場

Bブロック
① 8時30分～
② 10時30分～
③ 12時30分～
④ 14時30分～
広瀬球場

Cブロック
① 8時30分～
② 10時30分～
広瀬多目的(奥)

Dブロック
① 9時30分～
② 11時30分～
③ 13時30分～
桜ヶ丘球場

《2日目:20日》

《3日目:21日》

※2日目及び3日目は別紙参照下さい

【試合会場、試合開始予定時間、審判割り振りについて】

■ 審判の割り振り

5試合会場の場合

①は②、②は①、③は④、④は③、⑤は④

※ただし、3日目はゴールド審判による

4試合会場の場合

①は②、②は①、③は④、④は③

※ただし、3日目はゴールド審判による

■ 試合会場と試合開始予定時間

《1日目:11日》

《2日目:20日》

《3日目:21日》

広瀬多目的
※3日目は(奥)に
なります

キッズ大会会場
8時集合

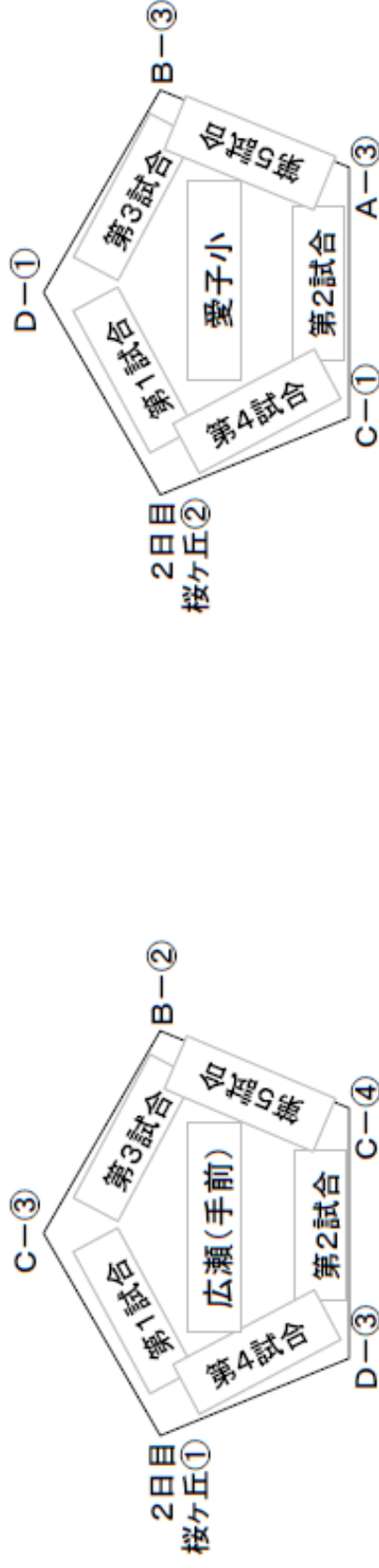
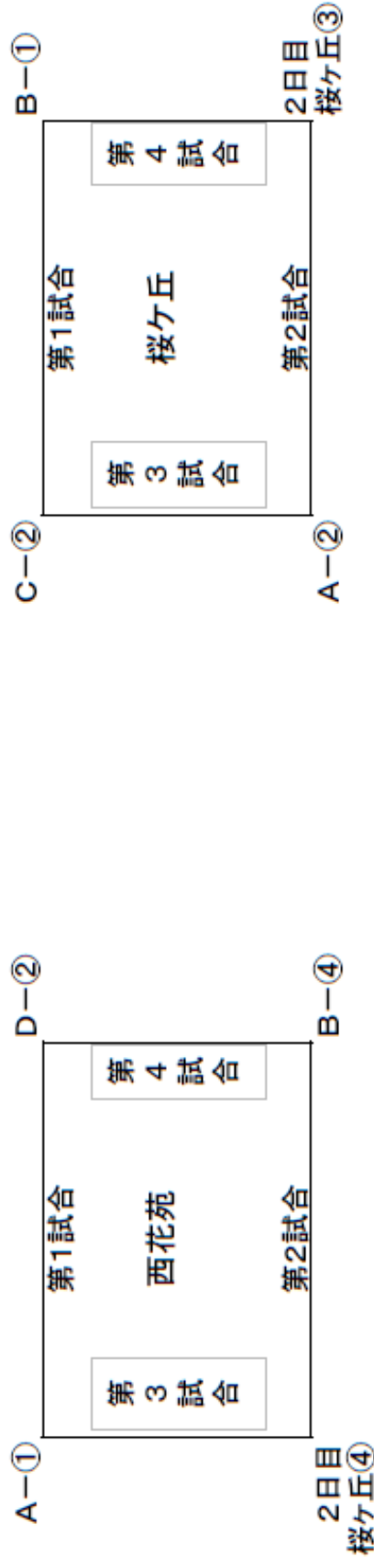
① 8時00分～
② 10時00分～
③ 12時30分～
④ 14時30分～

桜ヶ丘球場

① 8時00分～
② 9時50分～
③ 11時40分～
④ 13時30分～
⑤ 15時20分～

交流戦組合せ(8月21日)

★グラウンド準備は第1試合のGマークのついたチームでご協力願います



《リンク表の見方》

- ・アルファベットは春季大会トーナメント表のブロックです
- ・数字は学童新人大会トーナメント表の試合順です
- ・各々、上記試合の敗者が割り当てとなります
- ※例えばB-①は、広瀬球場の第1試合の敗者

《試合時間等》

- ・広瀬多目的会場の第1試合は8時～
- ・その他の会場の第1試合は8時30分～
- ・5回戦(70分を超えて次の回には入らない)
⇒15時30分頃までには広瀬多目的グラウンドへお集まり下さい

青葉区少年野球連盟野球大会規則

第1条 大会規則

- 1: 連盟特別規則を以下に定める。
- 2: 上記記載事項以外は公認野球規則軟式学童部及び(財)全日本軟式野球連盟競技者必携学童部を適用する。

第2条 試合の準備

- 1: チーム編成
 - 1) 編成選手は連盟に加盟する各チームの管理選手で編成する。
 - 2) 選手人数の制限を設けない。
「注」提出メンバー表の記載の有無を問わず出場を認める。
- 2: 試合方法
 - 1) 特記無き試合は7回戦のトーナメント戦で行う。(東北学童新人大会を含む)
 - 2) 青葉区新人大会は、5回戦のブロック戦とし、各チーム2試合行いブロック優勝を決定する。
- 3: 特別グラウンドルールに関する事項
 - 1) 試合前に審判部が作成し各チームの承諾を得て実行させる。
- 4: 試合球
公認C号球を使用する。
- 5: ベンチに関する事項
 - 1) ベンチは組み合わせ番号の若い方を1塁側とする。

第3条 試合の開始と終了

- 1: 正式試合に関する事項
 - 1) 試合時間は90分を超えて新しいイニングに入らない時間制限も適用する。
 - 2) リンクの5回戦で行う新人戦の場合は、試合時間60分で新しいイニングに入らない時間制限も適用する。
- 2: 勝敗の特別ルール
 - 1) リンク方式のブロック順位は勝ち点で決る。
勝ち 2点 引き分け 1点 負け 0点
同率の場合特別延長戦(最大2イニング)を行う。決着しない場合抽選とする。
又、2つ以上の同点チームが出た場合は、監督による抽選で2チームを選出し、新規メンバー表提出により行なう。

第4条 投手

- 1: 投手の制限に関する事項
 - 1) 一投手の1日投球イニング数を最大14イニングとする。
「注」特別延長戦も含む。

第5条 5回戦の場合の投手のもとに行く回数の制限

- 1) 捕手または内野手が、1試合に投手のもとに行ける回数は、2回までとする。

第6条 シード及び代表権に関する事項

- 1: 権利順位
 - 1) 第一代表: 優勝 第二代表: 準優勝 第三代表: 三位

但し、三位決定戦を行わない場合は、準決勝で優勝チームに敗退したチームを第 3 他方を第 4 のシード及び代表権順位とし、諸事情により権利を行使出来なく成った場合はスライドで順位を継承する。

2) リンク方式の新人戦の場合はブロック優勝チームをシードとし順位を付けない。

2：シード

1) 順位シードの場合最上位チームが両極を位置する枠とし以降それに順ずる。

3：権利を得る大会

1) 大会細則による。

第 7 条 審判員

1：審判部の権限と義務に関する事項

1) 審判部（認定審判員）が連盟で主催する試合に於いて主宰する。

2) 審判部は帯同審判員の試合中の野球規則に関する裁定に誤審があった場合協議の上訂正しなければ成らない。

3) 認定審判員は年 1 回の審判研修会で研修しなければ成らない。

2：アピールに関する事項

1) 審判の判定に対し確認もしくは質問できるのは監督のみとする。

平成 23 年 10 月 23 日 改定

青葉区少年野球連盟大会細則

第1条 大会運営に関する申合せ事項

1：緊急連絡

- 1) 雨天等で試合を延期する場合は、事務局より各チームの連絡責任者へ確定しだい連絡する。

2：グラウンド担当

- 1) 開催初日の担当は連盟名簿順番で継続輪番とする。
但し、2日目以降は勝者を指名する枠を抽選会前に決める。
- 2) 試合開始に支障の無いようにグラウンド設営を行う。
- 3) ブロックの試合に付いて審判部を補佐し運営管理する。
- 4) 各ブロック別諸事情については事務局の指示で対応する。
- 5) グラウンド用石灰は、担当チームで準備し、連盟取決め金額により精算する。

3：施設利用

- 1) 各チームで車の台数を少なくするように努めること。
- 2) 施設利用上の注意事項については、施設借用責任者の指示に従う。
- 3) 施設を破損した場合大会本部に連絡すること。修理費用等は自己責任において各チームで保険等の手続きを行い処理すること。
- 4) ゴミ等は、各チームで責任を持って持ち帰ること。

4：学校行事に関する考慮

- 1) 学校行事を考慮することに最大限努める。

第2条 試合の準備

1：開会式

- 1) 開始10分前よりプラカード持参のうえ、連盟名簿順に整列する。
- 2) 代表権を有する大会は前年度優勝チームが連盟名簿順の前に整列する。

2：閉会式

- 1) 大会に参加した全てのチームが参加することを原則とする。
(尚、トーナメントで開催する大会では参加を促進する為の交流試合を開催する。)
- 2) 全ての試合終了後速やかに早い順に整列する。

3：ボールボーイ

- 1) 試合当該チームより、各2名とする。(雨天の場合大人で行なう)

4：グラウンド整備

- 1) シートロック終了後にグラウンド整備を行う。第一試合はグラウンド担当チーム・第2試合以降は試合を終えた両チームで行う。

第3条 競技運営に関する注意事項

1：オーダー表の提出

- 1) その日第一試合は開始予定時刻 30 分前に 5 枚複写し 5 枚提出し、攻守を決定する。
第二試合以降は前の試合 5 回終了時に行う。
(但し、5 回戦の場合は 3 回終了時とする。)

2：試合開始

- 1) 試合予定時刻に関係なく前の試合が終了次第シートノックに入り試合を開始する。
- 2) シートノックは 5 分間とし、後攻チームより行う。ノッカーはユニフォーム着用者とし、運営上中止する場合もある。中止する場合は、攻守決定の際に知らせる。

3：攻守交代時に関する事項

- 1) 交代時守備形態を変則し行う声出しは、初回にかぎり許される。尚、捕手がメンを付けて定位置で通常の守備形態に声を出すことは許される。
- 2) 投手の準備投球を正規捕手以外の選手が行う場合もプロテクターを着用すること。

4：応援に関する事項

- 1) 相手チームや審判員に対する聞き苦しい野次を禁止し、応援団も同様とし野次及び目に余る行為はチームの責任とする。
- 2) 太鼓等鳴物によるチーム応援を認める。但、近隣住民への迷惑が考えられる場合禁止する場合も有る。禁止する場合は事前に知らせる。

第4条 審判

1：帯同審判

- 1) 審判員は、仙台市野球協会の有資格者とする。

2：審判員の服装

- 1) 仙台市野球協会の指定の審判服とする。(ズボン：濃紺又は黒・靴：黒に努める。)

3：審判部

- 1) 控え審判員制を採用し、野球規則上の誤審を修正する。

4：試合時間短縮の申合せ

- 1) ボールデッドに成った場合主審は、速やかに投手に交換球を渡し、速やかにインプレイにする。
- 2) 各チームの監督はサインの伝達を速やかに行う。
- 3) タイムを要求した場合監督及び選手は、ピッチャーマウンドに駆け足で集まり、指示伝達後は駆け足で試合を再開できるようにする。

第5条 連盟主催大会名及び権利

大会名： ○○年度 青葉区少年野球連盟春季大会

代表権： 全日本学童軟式野球大会 仙台市選抜大会

青葉区代表権 第1代表・第2代表・第3代表

シード権： 秋季大会シード権 (4 チーム順位シード)

大会名： ○○年度 青葉区長杯秋季少年野球大会

代表権： 市長旗選抜選手権大会 楽天イ・グルス杯

青葉区代表権 第1代表 ・ 第2代表

シード権： 無し

大会名 : ○○年度 青葉区学童新人選抜大会
代表権 : 東北学童新人軟式野球大会 仙台市学童軟式野球大会
青葉区代表権 第1代表・第2代表・第3代表
シード権 : 連盟新人大会ブロックシード権

大会名 : ○○年度 青葉区少年野球連盟新人大会 (ブロック方式)
代表権 : 無し
シード権 : ○○年度 青葉区少年野球連盟春季少年野球大会 (4チーム順位シード)

※ 代表権を有する大会は、パンフレットに「兼○○大会」と明記する。

平成15年4月5日 改定

平成15年10月4日 一部改定

平成16年8月7日 一部改定

平成23年10月23日 一部改定