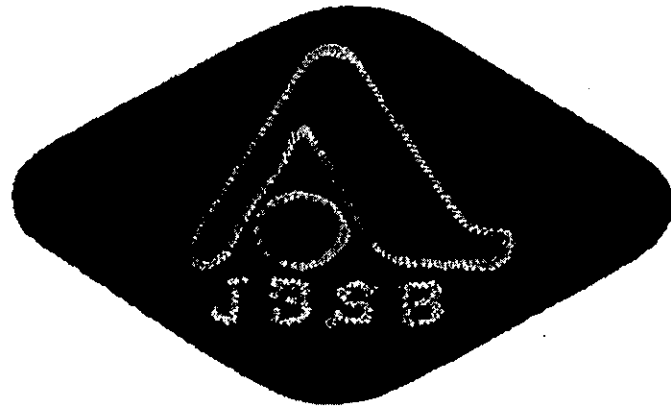


平成26年度 青葉区4年生以下大会



平成26年 9月14日(日)
平成26年 9月27日(土)

主 催	青葉区少年野球連盟
後 援	仙台市教育委員会 仙台市青葉区役所
協 賛	ダイワマルエス(株)

大会要項

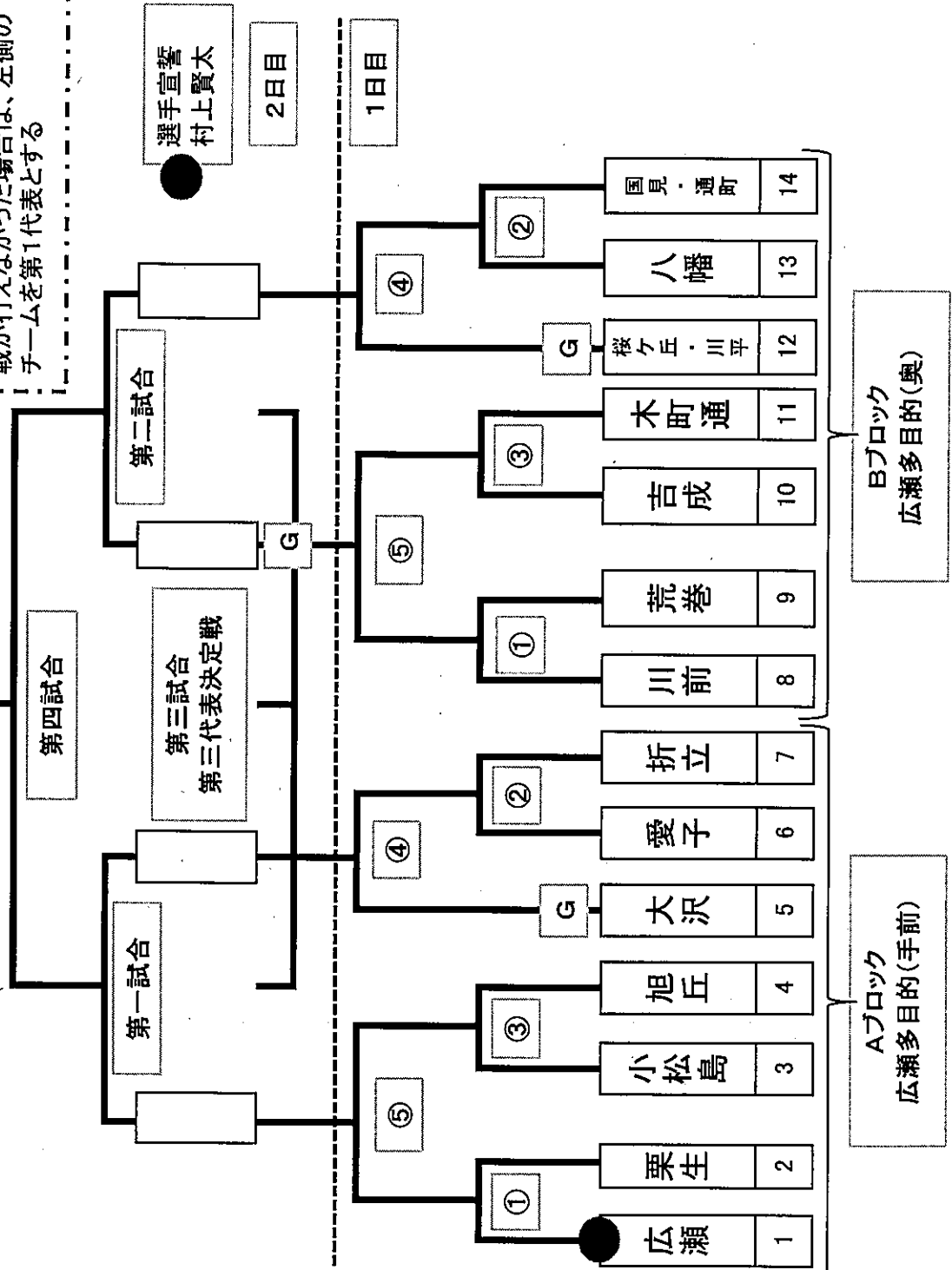
平成26年度 青葉区4年生以下大会

- 1, 趣 旨 青葉区少年野球連盟所属のチームが一堂に会し、日頃の活動の成果を示し、チーム相互の交流を図るとともに選手一人一人が野球技能の向上をめざす。
- 2, 主 催 青葉区少年野球連盟
- 3, 後 援 仙台市教育委員会
仙台市青葉区役所
- 4, 協 賛 ダイワマルエス（株） 試合球使用
- 5, 大会期日 平成26年9月14日（日）
平成26年9月27日（土）
- 6, 会 場 広瀬多目的グラウンド（手前） Aブロック
広瀬多目的グラウンド（奥） Bブロック
広瀬球場
- 7, 大会グラウンド担当チーム
Aブロック 大沢野球スポーツ少年団
Bブロック 桜ヶ丘・川平連合チーム
- 8, 開会式 時 間 午前7時30分～（受付7時～）
場 所 広瀬多目的グラウンド（奥）
- 9, 試合方法 2ブロックに分けトーナメント方式
組み合わせ及び試合時間は別紙のとおり
- 10, 大会規則 仙台市4年生以下軟式野球大会競技規則による

平成26年度 青葉区少年野球連盟 4年生以下大会トーナメント表

雨天順延により市大会までに決勝戦が行えなかった場合は、左側のチームを第1代表とする

優勝：第1代表 準優勝：第2代表



【大会開会式及び試合会場、試合開始予定時間、審判割り振りについて】

■開会式

開会式会場
受付時間
開会式

広瀬多目的(奥)
7時～
7時30分～

■審判の割り振り

①は②、②は③、③は④、④は⑤、⑤は③と④の敗者チーム
※2日目はゴールド審判による

■試合会場と試合開始予定時間

《1日目》 《2日目》

Aブロック 広瀬多目的(手前)	①	8時30分～	
	②	10時00分～	
	③	11時30分～	
	④	13時00分～	
	⑤	14時30分～	
Bブロック 広瀬多目的(奥)	①	8時30分～	
	②	10時00分～	
	③	11時30分～	
	④	13時00分～	
	⑤	14時30分～	
広瀬球場	①	9時30分～	
	②	11時00分～	
	③	13時00分～	
	④	14時30分～	

開会式次第

- | | | |
|----------|--------------|---------|
| 1. 選手入場 | 役員先導 | 小林 敏行 |
| 2. 開会宣言 | 連盟副会長 | 岡部 博 |
| 3. 会長挨拶 | 連盟会長 | 平間 輝夫 |
| 4. 審判長挨拶 | 連盟審判部長 | 鈴木 信義 |
| 5. 選手宣誓 | 広瀬スポーツ少年団 主将 | 村上 賢太 君 |
| 6. 閉会宣言 | 連盟副会長 | 安部 多利治 |
| 7. 選手退場 | | |

仙台市4年生以下軟式野球大会 競技規則及び取決め事項

- 1) 特記なき規則は公認野球規則・競技者必携(全軟)の学童規定を適用する。
- 2) 全試合5イニングとする。但し、試合開始より70分を超えて新しいイニングに入らない時間制限も適用する。同点の場合特別延長戦(継続打順)を2回まで行い決着がつかない場合抽選で勝敗を決する。
3イニング以降10点差コールドゲームとする。
- 3) 投手版から本塁までの距離を14mとする特別ルールを適用する。
- 4) 投手の投球回数を1日10イニングまでとする特別ルールを適用する。
- 5) 投手のボークは適用しない。但し故意に行うけん制時のボークに付いては、指導しノープレイとする特別ルールを適用する。
- 6) 捕手または内野手が、一試合に投手の所へ行ける回数を、5イニングの試合にあつては二度以内とし、その他の投手のところに行く回数制限は 1)を適用する。
- 7) ユニホームは、同色・同形・同意匠とする。但し、スパイクに関しては適用を除外する。
- 8) ゴールド認定審判員の控え審判員制を採用する。(競技者必携記載の通りとする)
- 9) 登録された監督及びコーチが所要でベンチ入り出来ない場合は、審判にその旨を申し出て規定に定めるユニホーム着用の代理者をベンチ入りさせることが出来る。球場での練習時グラウンドに入れるのはユニホーム着用者に限る。但し、その日の第一試合開始30分前までに限り前項を適用しない。
- 10) オーダー表の提出は5枚複写し5枚提出してください。(放送の無い場合4-4で可) 提出時は、監督・主将同伴で取交し、会場特別ルール等の説明を受けること。
- 11) 組合せ番号の若いチームが1塁側ベンチを使用する。
- 12) 試合前のシートノックは行わない。
- 13) ボールボーイは各チーム2名 (悪天候の場合は必ず大人で協力してください)
- 14) グラウンド整備は両チームで行うこと。
- 15) 登録選手及び指導者はスポーツ保険に加入していることを条件とします。
主催者は試合中その他の事故について責任を負わない。
- 16) 放送設備の有る施設では、グラウンド担当チームの要請に従い両チームよりアナウンス係・点示係等を出してください。
- 17) 規定の通り審判の判定等の際し、確認・協議できるのは監督のみとする。